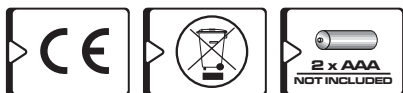


Használati Utasítás



HU

Köszönjük, hogy megvásárolta a 379-es anyagnedvesség-mérőnket. Ez az eszköz a fában és az építőanyagokban lévő víz mennyiségének mérésére és a környezet hőmérsékletének mérésére szolgál.

Megjegyzés:

Kérjük, figyelmesen olvassa el ezt a használati útmutatót, mielőtt a terméket első alkalommal használná.

Őrizze meg ezt a használati útmutatót későbbi használatra.

Mindig a jelen kézikönyv utasításai szerint működtesse a készüléket.

JELLEMZŐK:

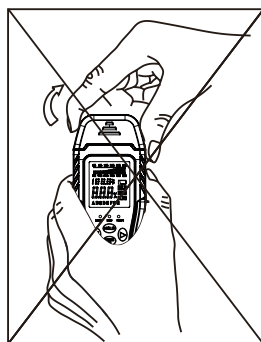
- LCD zöld háttérvilágítással.
- Mérési tartomány: Fa nedvesség: 6% - 60% (0 - 40°C-on)
Építőanyag nedvesség: 1,5% - 33% (0 - 40 °C-on)
Hőmérséklet: 0 °C - 50 °C / 32 °F - 122 °F Pontosság:
Nedvesség: ± 2% (0 °C - 40 °C-on)
Hőmérséklet: ± 2°C (± 4°F)
- 8 kalibrációs skála (A, B, C, D, E, F, G, H), különböző fafajták alapján.
- Tartás funkció a mérés lefagyasztásához.
- Automatikus kikapcsolás 3 perc alatt működés nélkül. Üzemi feszültség: 3V (2xLR03 AAA 1,5V elem).
- Alacsony akkumulátor jelzés (<2,2 V feszültségnél).
- Üzemi áram: <35mA@3.0V
- Üzemi hőmérséklet: 0 - 40°C
- Üzemi páratartalom < 85%RH

AKKUMULÁTOROK BEHELYEZÉSE:

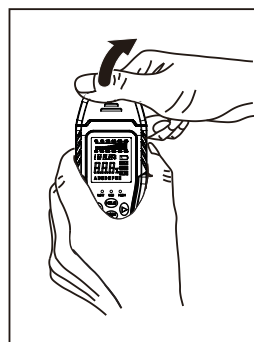
1. Távolítsa el az elemtartó fedelét.
2. Helyezze be az elemeket az elemtartó belsejében található polaritási jelzések szerint.
3. Helyezze vissza az elemtartó fedelét.

VÉDŐSAPKA ELTÁVOLÍTÁSA:

A védősapka eltávolításához nyomja meg jelet, és húzza le a kupakot az alábbi képen látható módon:

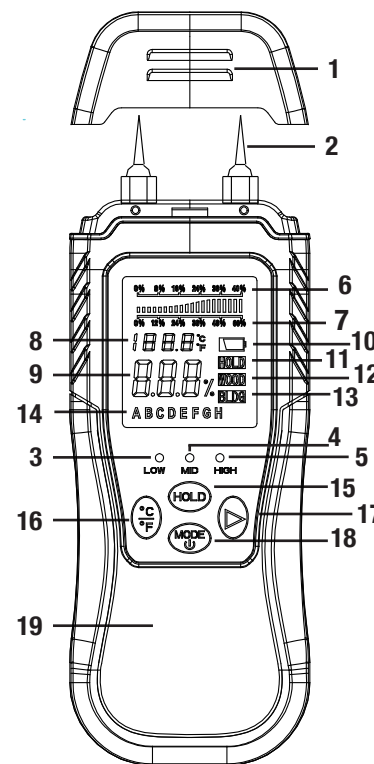


HIBÁS



HELYES

ÁTTEKINTÉS:



1. Védősapka
2. Mérőcsapok
3. Alacsony nedvességtartalom jelző
4. Közepes nedvességjelző
5. Magas páratartalom jelző
6. Építőanyagok vízkő nedvessége
7. A fa lerakódásának nedvessége
8. Hőmérséklet értéke
9. Nedvesség érték
10. Alacsony akkumulátor töltöttség jelzés
11. HOLD ikon
12. WOOD ikon
13. BLDG ikon
14. Kalibrációs skála jelzője (A-H)
15. HOLD gomb
16. °C-ról °F-ra konvertáló gomb
17. Jobbra nyíl gomb (A kalibrációs skála változása A-tól H-ig)
18. Üzemmód és BE/KI gomb
19. Elemfedél (a készülék hátulján)

HASZNÁLATI UTASÍTÁS:

1. Be-és kikapcsolás

Nyomja meg a gombot a készülék BE kapcsolásához, nyomja meg és tartsa lenyomva a gombot 3 másodpercig az eszköz kikapcsolásához.

2. Hőmérséklet mérés:

A hőmérséklet mérése folyamatosan működik, a kijelző pedig közvetlenül mutatja az aktuális környezeti hőmérsékletet. Hőmérsékletmérés Celsius-skálával - "°C" vagy Fahrenheit skála - „°F”.

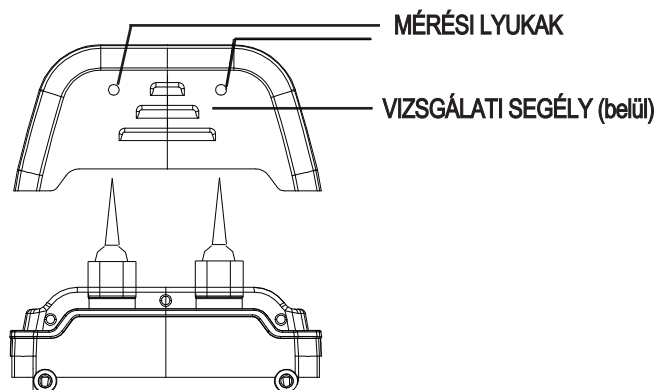
Nyomja meg a gombot a °C és °F közötti váltáshoz.

3. Nedvességmérés

a. Pontosság ellenőrzése:

Az első mérés elvégzése előtt ellenőrizze az eszköz pontosságát a tesztszegéd segítségével.

MEGJEGYZÉS: A nedvességmérő $\pm 2\%$ -os pontosságát a 0-40°C üzemi hőmérséklet-tartományon belül tartja. Ezen a tartományon kívül a nedvességmérés pontossága romlik



A vizsgálati szegéd a védőpohárban van elhelyezve, és két mérési lyuk van a használatához:

Váltson „WOOD” mérési módba, és válassza az A kalibrációs skálát (lásd a b és c fejezetet).

Helyezze be a mérőcsapokat a mérőlyukakba, és olvassa le a mért értéket. Ha a kijelzőn a mért érték 16,6% és 20,6% között van - a mérő kalibrálva van, és használatra kész.

b. A kívánt mérési mód kiválasztása:

Két mérési mód áll rendelkezésre:

- Fa nedvességmérés - "WOOD"
- Építőanyag nedvességmérés - "BLDG"

Nyomja meg a gombot a kívánt mérési mód kiválasztásához.

c. Kalibrációs skála kiválasztása (csak fa esetében):

Fa nedvességmérése a 8 kalibrációs skála egyikével (A, B, C, D, E, F, G, H) különböző faanyagokhoz. A fafajtának megfelelő skálát a kalibrációs táblázatban találja, és a gomb megnyomásával váltson át a megfelelő kalibrációs skálára.

A kiválasztott skála az LCD képernyő alján látható.

d. Nedvességmérés végrehajtása:

Nyomja erősen mindkét csapot a mérendő fába vagy anyagba, olvassa le az értéket a kijelzőn.

Az LCD-képernyőn mért értékeken kívül a piros, sárga vagy zöld LED-ek jelzik az anyag nedvességtartalmát: Fa: Zöld: Alacsony nedvességtartalom (< 12%)

Sárga: Közepes nedvességtartalom (12% - 15,9%) Piros:

Magas nedvességtartalom (16% - 60%)

Építési anyag: Zöld: Alacsony nedvességtartalom (< 17%)

Sárga: Közepes nedvességtartalom (17% - 19,9%)

Piros: Magas nedvességtartalom (20%-33%)

4. Tartsa a lemért értéket

Nyomja meg a gombot a mért érték tartásához, a „HOLD” ikon megjelenik a képernyőn. A vagy a vagy a gomb megnyomásával térjen vissza a normál mérési módba.

5. Automatikus kikapcsolás

Ha nem használja a készüléket (vagy a leolvasás körülbelül 3 percig nem változik, a műszer automatikusan kikapcsol).

6. Alacsony akkumulátor töltöttség jelző

Amikor az ikon jelenik meg az LCD-n, ez azt jelzi, hogy az elemek lemerültek, ezért ki kell cserélni őket.

KARBANTARTÁS:

A nedvességmérőt úgy tervezték, hogy kevés karbantartást igényel. A teljesítmény megőrzése érdekében azonban mindig be kell tartania az alábbi egyszerű szabályokat:

- Ne tegye ki a szerszámot ütésnek, folyamatos vibrációnak vagy extrém meleg vagy hideg hőmérsékletnek.
- Mindig tegye fel a védőkupakot, ha nem használja.
- Mindig tartsa tisztán a szerszámot a portól és folyadékoktól.
- Rendszeresen ellenőrizze az akkumulátort, hogy elkerülje a károsodást.
- A szerszám tárolása során mindig vegye ki az akkumulátort.
- Ne próbálja meg cserélni a készülék egyetlen részét sem.
- Ne szerelje szét a szerszámot. Ez érvényteleníti a garanciát.
- Tárolja a szerszámot száraz helyen.
- Mérés után tisztítsa meg a szondákat és a házat egy tiszta ruhával.

GARANCIA:

Erre a termékre kétéves korlátozott jótállás vonatkozik az anyag- és gyártási hibákra. A garancia nem vonatkozik azokra a termékekre, amelyeket nem megfelelően használnak, módosítottak vagy javítottak a Kapro Tool jóváhagyása nélkül. A termékkel kapcsolatos probléma esetén a terméket a vásárlást igazoló bizonylattal együtt vissza kell juttatni a vásárlás helyére. Modell #379

CE MEGFELELŐSÉGI TANÚSÍTVÁNY

Ez a termék megfelel a 2014/30/EU európai irányelv és a 2014/35/EU kisfeszültségű irányelv (LVD) által meghatározott elektromágneses összeférhetőségi (EMC) szabványoknak.

EK-MEGFELELŐSÉGI NYILATKOZAT

Felelőségünkre kijelentjük, hogy a 379-es termék megfelel a közösségi irányelvek és előírások követelményeinek:

2014/30/EU

2011/65/EU

EN60825-1: 2014

EN61326-1: 2013